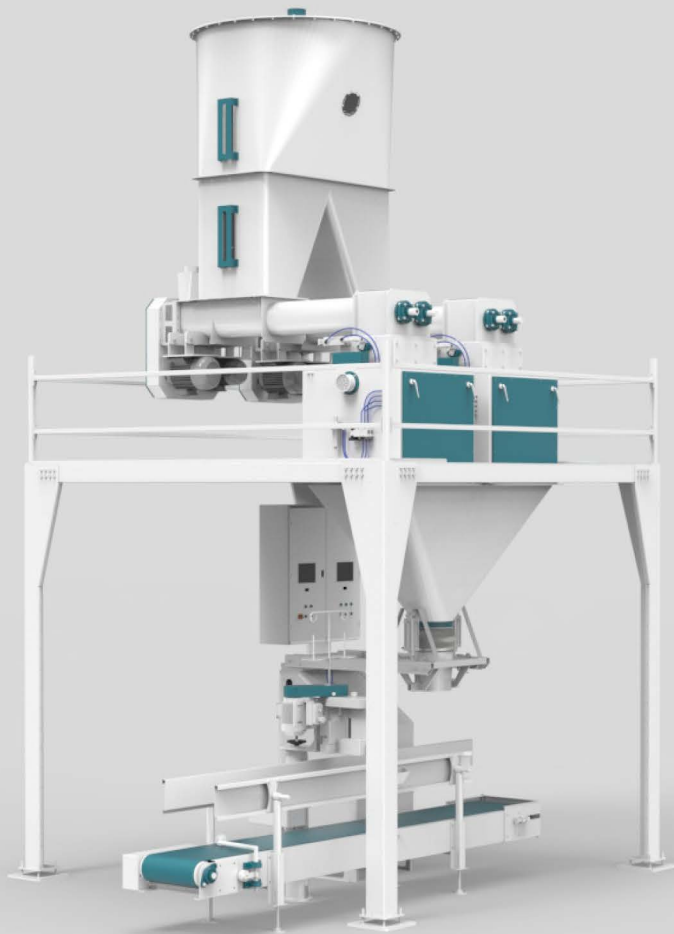


# FLOUR - BRAN PACKING MACHINE

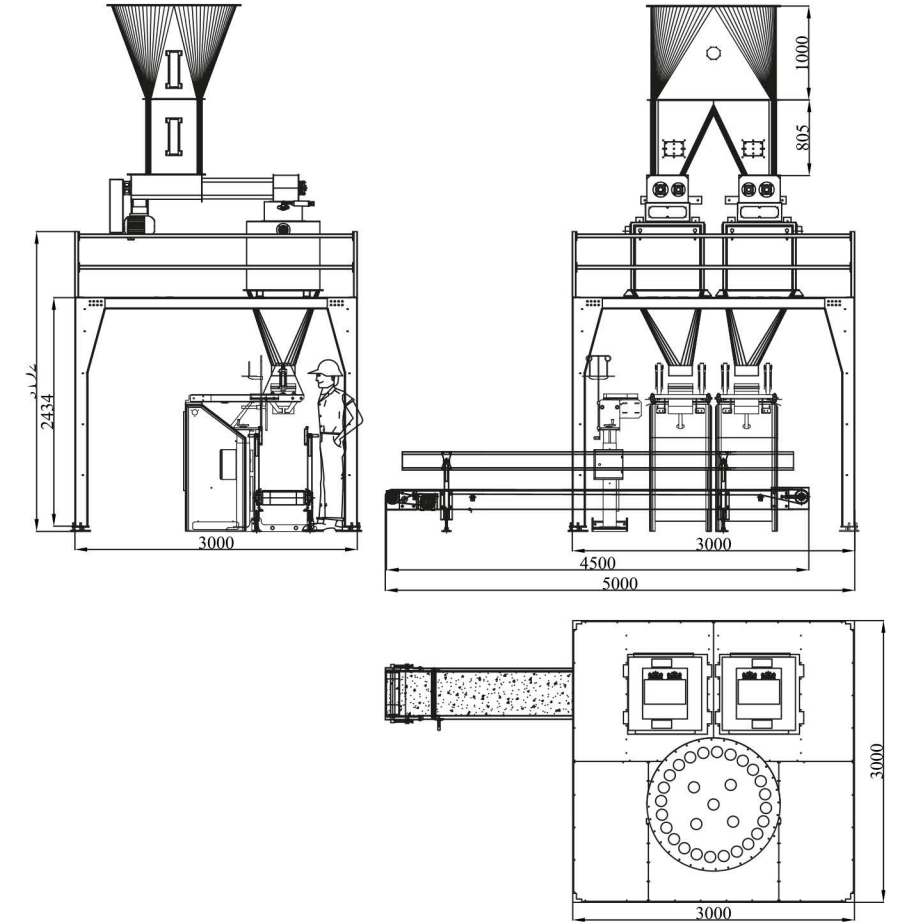
UN - KEPEK  
PAKETLEME MAKİNASI



**Packing  
Machines**  
Paketleme  
Kantarları

**25-50 KG  
DOUBLE  
WEIGHER**  
25-50 KG  
ÇİFT  
TERAZİLİ

## TECHNICAL FEATURES TEKNİK ÖZELLİKLER



**FLOUR-BRAN WEIGHING: 10-13 bag/min.**  
**UN-KEPEK TARTIM: 10-13 tor/dk**

### EN

- Bag holding kit
- Feeding screw
- Machine frame
- Sewing belt; height-adjustable
- Sewing machine's leg is manually height-adjustable
- Electronical controller
- Cylinders are FESTO

### TR

- Çuval sıkıştırma ağızı,
- Beslenme helezonu,
- Taşıma platformu
- Dikiş bantı; manuel yükseklik ayarı,
- Dikiş makinası ayağı; manuel yükseklik ayarı
- Elektronik sistem dolum kontrolü
- Kullanılan silindirlere FESTO markalıdır.