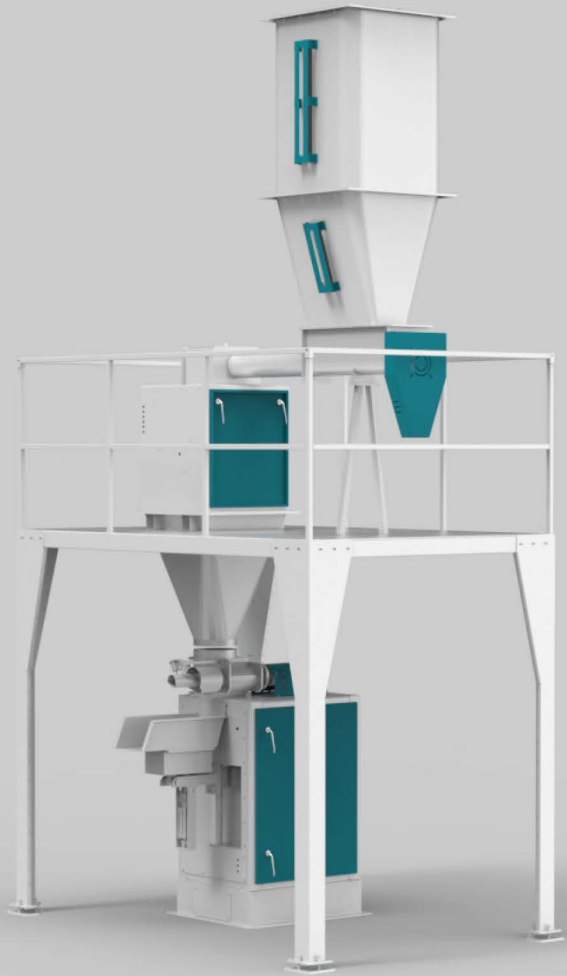


# FLOUR - BRAN PACKING MACHINE

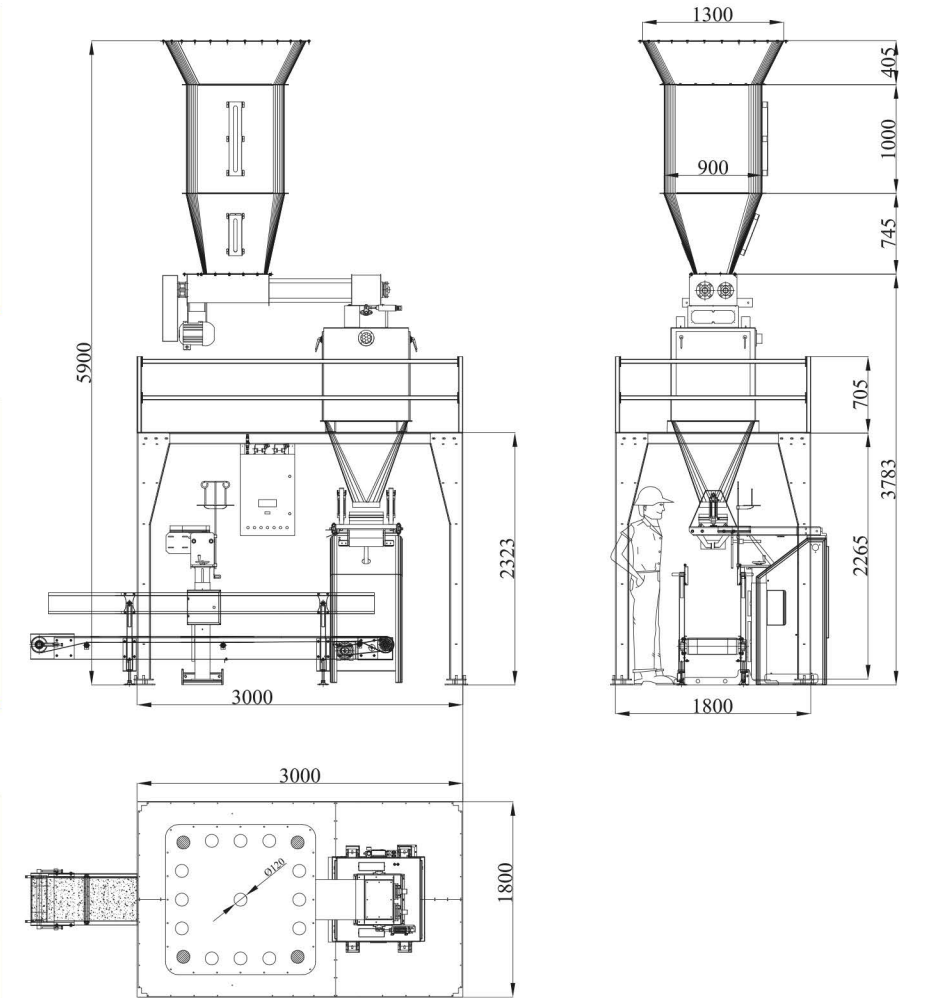
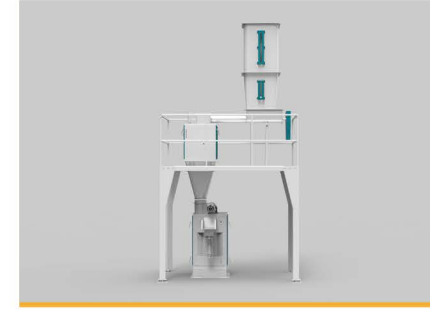
UN - KEPEK  
PAKETLEME MAKİNASI

**25-50 KG  
SINGLE  
WEIGHER**  
25-50 KG  
TEK  
TERAZİLİ



**Packing  
Machines**  
Paketleme  
Kantarları

## TECHNICAL FEATURES TEKNİK ÖZELLİKLER



**FLOUR-BRAN WEIGHING: 6-7 bag/min.  
UN-KEPEK TARTIM: 6-7 tor/dk**

### EN

- Bag holding vibrator
- Feeding screw
- Machine frame
- Sewing belt; height-adjustable
- Sewing machine's leg is manually height-adjustable
- Electronical controller
- Cylinders are FESTO

### TR

- Çuval sıkıştırma vibratörü,
- Beslenme helezonu,
- Taşıma platformu
- Dikiş bantı; manuel yükseklik ayarı,
- Dikiş makinası ayağı; manuel yükseklik ayarı
- Elektronik sistem dolum kontrolü
- Kullanılan silindirlere FESTO markalıdır.