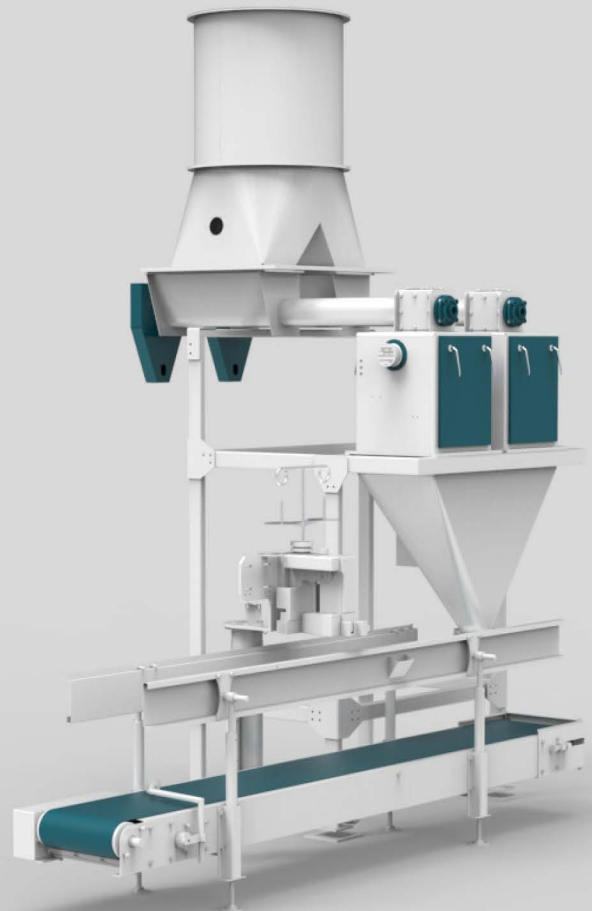


FLOUR PACKING MACHINE

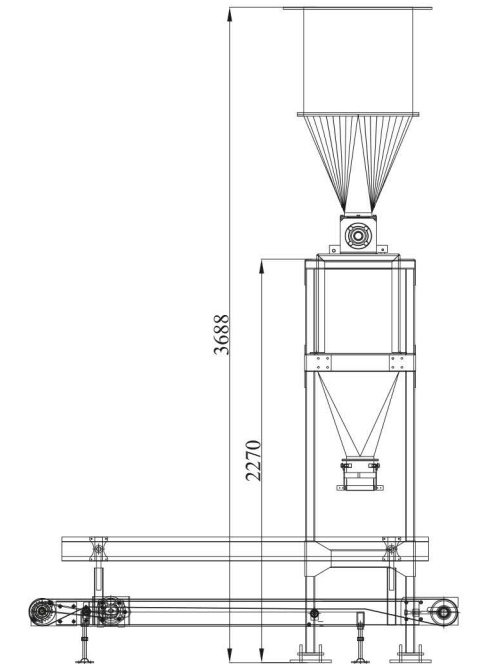
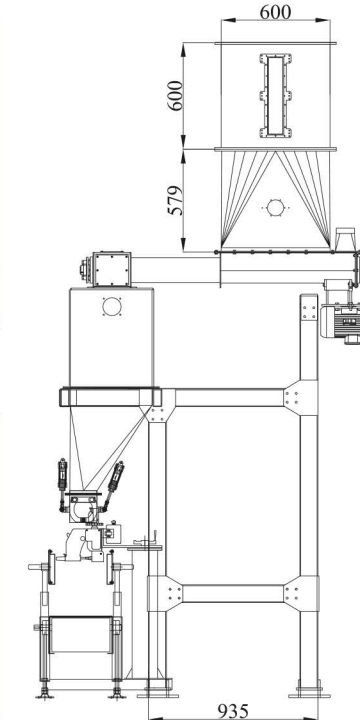
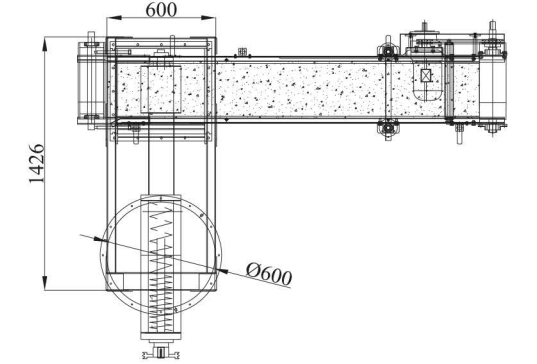
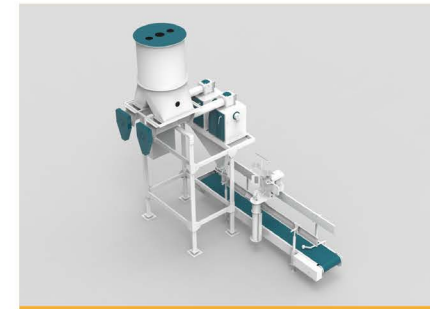
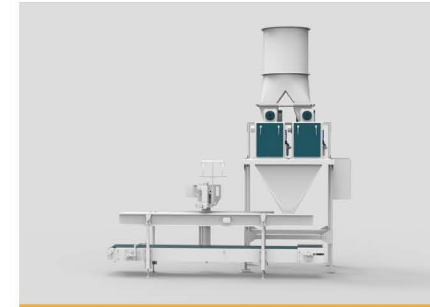
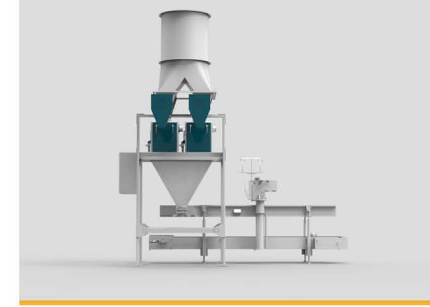
UN
PAKETLEME MAKİNASI

**5-10 KG
SINGLE - DOUBLE
WEIGHER**
5-10 KG
TEK - ÇİFT
TERAZİLİ



**Packing
Machines**
Paketleme
Kantarları

TECHNICAL FEATURES TEKNİK ÖZELLİKLER



SINGLE WEIGHING: 5-7 bag/min.
TEK TARTIM: 5-7 tor/dk

DOUBLE WEIGHING: 10-12 bag/min.
ÇİFT TEK TARTIM: 10-12 tor/dk

EN

- Bag holding kit
- Feeding screw
- Machine frame
- Sewing belt; height-adjustable
- Sewing machine's leg is manually height-adjustable
- Electronical controller
- Cylinders are FESTO

TR

- Çuval sıkıştırma ağız,
- Beslenme helezonu,
- Taşıma platformu
- Dikiş bantı; manuel yükseklik ayarı,
- Dikiş makinası ayağı; manuel yükseklik ayarı
- Elektronik sistem dolum kontrolü
- Kullanılan silindirlere FESTO markalıdır.