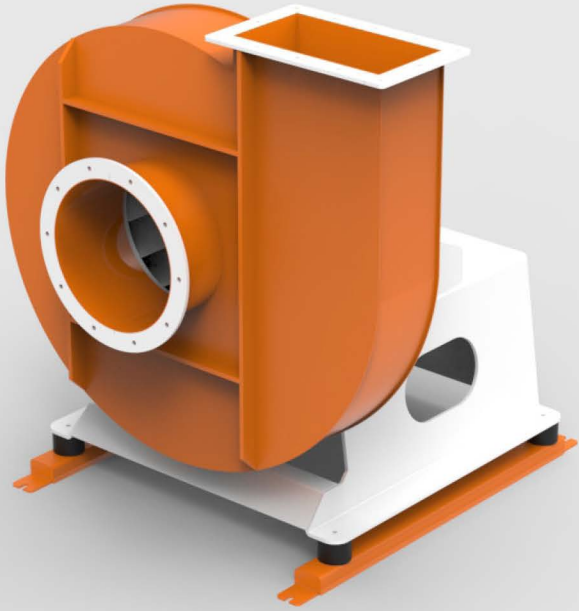


DURAFAN VENTILATOR

DURAFAN VANTİLATÖR

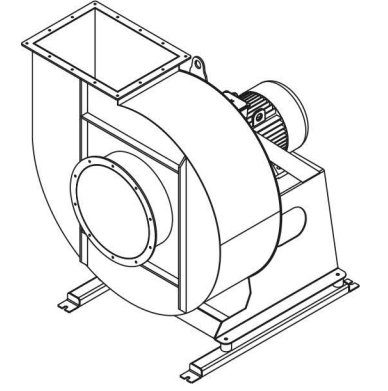
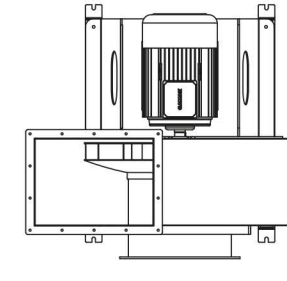
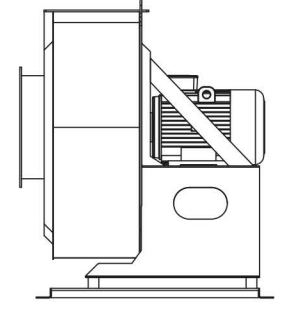
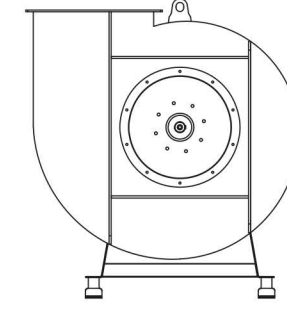


Handling Systems
Taşıma Sistemleri

HIGH TECH VENTILATION SYSTEM
YÜKSEK TEKNOLOJİ VANTİLYASYON SİSTEMİ

TECHNICAL FEATURES

TEKNİK ÖZELLİKLER



SAĞ YÖN (R)	R / 0	R / 45	R / 90	R / 135	R / 180	R / 225	R / 270	R / 315
SOL YÖN (L)	L / 0	L / 45	L / 90	L / 135	L / 180	L / 225	L / 270	L / 315

NOT: Aspiratör ebatları: debi ve basınç değerlerine göre değişiklik gösterip en uygun ebatlarda üretimi gerçekleştirilmektedir. Aspiratör yönleri, yukarıda verilen tabloya göre imal edilebilir.

EN

- Rotatable body (0° to 315°)
- With vibration proof rubber pads
- Statically and dynamically balanced
- Used for dust collection and transportation in industrial plants related to food. Ventilators, after choosing the models, are used with different motor powers according to requested flow rate and pressure. Especially in food sector for cleaning, processing or classifying grain.

TR

- Döner gövdeli (sağ ve sol yön 0°-315°) arasında dönebilmektedir
- Vibrasyon engelleyici lastik takozlu
- Statik ve dinamik balansı alınmış
- Gıda sektöründe faaliyet gösteren sanayi kuruluşlarında toz tutma ve nakil işlemlerinde kullanılır. debi ve basınç değerlerine göre modelleri tespit edilen aspiratörler farklı motor güçlerinde kullanılır. Özellikle gıda sektöründe tahılların temizlenmesinde ve işlenmesinde hava ile ürünlerin sınıflandırılmasında yardımcı olur